



МОСКОВСКИЙ ЗАВОД

ОСНОВАН В 1940

ПНЕВМОАППАРАТ

125130 РОССИЯ, г. Москва, ул. Клары Цеткин, дом 33, Отдел продаж.

Тел./факс +7(495) 602-00-93, 602-00-94, 602-00-96; w w pnevmoapparat . ru; e-mail: info @ pnevmoapparat . ru

КЛАПАН АВАРИЙНЫЙ типа БК-6(-10;-16;-25)-100

СТРУКТУРНАЯ СХЕМА ОБОЗНАЧЕНИЯ

БК - XX -100 - XXX 4

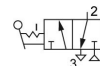
Условный проход, (6; 10; 16; 25), мм

Категория размещения по ГОСТ 15150.

Климатическое исполнение по ГОСТ 15150 (УХЛ; 0).

УСЛОВНОЕ ГРАФИЧЕСКОЕ ОБОЗНАЧЕНИЕ

БК-25-100 БК-16-100 БК-10-100 БК-6-100



Аварийный клапан с условным проходом (Ду) 6; 10; 16; 25 мм предназначен для перекрытия подачи сжатого воздуха в систему, имеет:

- присоединение: резьбовые отверстия в корпусе пневмоклапана.

Сжатый воздух подводится к отв. (1), а выходное отв. (2) соединяется с потребителем.

Монтаж аварийного пневмоклапана производится непосредственно на трубопроводах. Положение пневмоклапана при монтаже - любое.

Для снижения уровня шума при сбросе воздуха в атмосферу рекомендуется установить в канал (3) пневмоглушитель типа 2113.

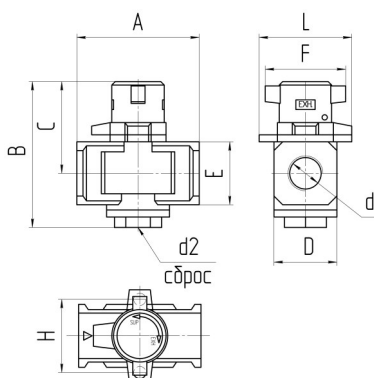
Пример записи при заказе аварийного пневмоклапана с Ду 16 мм, климатического исполнения УХЛ, категории размещения 4:

**АВАРИЙНЫЙ КЛАПАН
БК-16-100 УХЛ 4**

ТЕХНИЧЕСКАЯ ХАРАКТЕРИСТИКА

Параметры	Нормы для типоразмеров			
	БК-6-100	БК-10-100	БК-16-100	БК-25-100
1.Условный проход, мм	6	10	16	25
2.Присоединение пневмолиний, дюйм	G1/4	G3/8	G1/2	G1
3.Номинальное давление, МПа	1,0			
4.Минимальное давление, МПа, не более	0,1			
5.Масса, кг, не более	0,25	0,37	0,36	0,95

ГАБАРИТНЫЕ И ПРИСОЕДИНИТЕЛЬНЫЕ РАЗМЕРЫ



Обозначение	Размеры, мм									
	d	d2	A	B	C	D	E	F	H	L
БК-6-100	G1/4"	G1/4"	53	78	49	30	28	45	41,5	53
БК-10-100	G3/8"	G3/8"	70	84	52	36				
БК-16-100	G1/2"									
БК-25-100	G1"	G1/2"	90	136	72	54	48	68	77	90